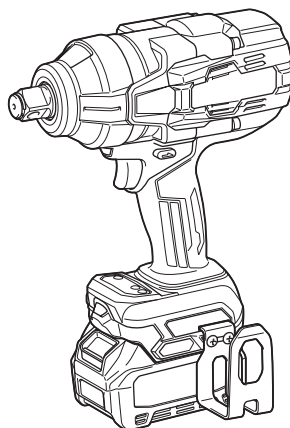


MANUAL DE INSTRUÇÕES



Chave de Impacto a Bateria

TW001G



Leia este manual antes de usar a ferramenta.

ESPECIFICAÇÕES

Modelo:		TW001G
Capacidades de aperto	Parafuso passante padrão	M12 - M36
	Parafuso passante de alta resistência à tração	M10 - M27
Encaixe quadrado		19,0 mm
Velocidade em vazio (RPM)	Modo de impacto máximo (4)	0 a 1.800 min ⁻¹
	Modo de impacto alto (3)	0 a 1.400 min ⁻¹
	Modo de impacto médio (2)	0 a 1.150 min ⁻¹
	Modo de impacto baixo (1)	0 a 950 min ⁻¹
Impactos por minuto	Modo de impacto máximo (4)	0 a 2.500 min ⁻¹
	Modo de impacto alto (3)	0 a 2.400 min ⁻¹
	Modo de impacto médio (2)	0 a 2.200 min ⁻¹
	Modo de impacto baixo (1)	0 a 1.900 min ⁻¹
Torque de aperto máximo (no modo de impacto máximo (4))	Aperto com M30 por 6 segundos	1.800 N·m
	Aperto com M30 por 3 segundos	1.500 N·m
Torque de separação inicial (no modo de impacto máximo (4))		2.050 N·m
Comprimento total		217 mm
Tensão nominal		36 V - 40 V máx. CC
Peso líquido		3,9 - 4,2 kg

- Devido ao nosso contínuo programa de pesquisa e desenvolvimento, reservamo-nos o direito de alterar especificações de partes e acessórios que constam neste manual, sem aviso prévio.
- As especificações podem diferir de país para país.
- O peso pode variar de acordo com o(s) acessório(s), incluindo a bateria. A combinação mais leve e a mais pesada, de acordo com o Procedimento 01/2014 da EPTA, estão mostradas na tabela.

Bateria e carregador aplicáveis

Bateria	BL4025 / BL4040
Carregador	DC40RA

- Alguns dos carregadores e baterias listados acima podem não estar disponíveis na sua região de residência.

AVISO: Use somente as baterias e carregadores listados acima. O uso de outras baterias e carregadores pode provocar ferimentos e/ou incêndios.

Símbolos

Os símbolos mostrados a seguir podem ser usados para o equipamento. Certifique-se de compreender o significado deles antes de usar o equipamento.



Leia o manual de instruções.



Apenas para países da UE
 Não jogue equipamentos elétricos nem baterias no lixo doméstico!
 De acordo com as diretivas europeias sobre descartes de equipamentos elétricos e eletrônicos e sobre baterias e acumuladores e seus descartes, e a implementação dessas diretivas conforme as leis nacionais, os equipamentos elétricos e as baterias que atingem o fim de sua vida útil devem ser coletados em separado e encaminhados a uma instalação de reciclagem de acordo com os regulamentos sobre o meio ambiente.

Indicação de uso

Esta ferramenta é indicada para apertar parafusos passantes e porcas.

Ruído

O nível A de ruído ponderado típico foi determinado de acordo com EN62841-2-2:

Nível de pressão sonora (L_{pA}): 100 dB (A)

Nível de potência sonora (L_{WA}): 111 dB (A)

Desvio (K): 3 dB (A)

NOTA: Os valores de emissão de ruído declarados foram medidos de acordo com um método de teste padrão e podem ser usados para comparar uma ferramenta a outra.

NOTA: Os valores de emissão de ruído declarados também podem ser usados em uma avaliação preliminar de exposição.

⚠️ AVISO: Usar protetor auditivo.

⚠️ AVISO: A emissão de ruído durante o uso real da ferramenta elétrica poderá diferir dos valores declarados de acordo com a forma de uso da ferramenta, especialmente com o tipo da peça de trabalho processada.

⚠️ AVISO: Certifique-se de identificar medidas de segurança para proteger o operador, baseadas em uma estimativa da exposição nas condições efetivas de uso (levando em conta todas as partes do ciclo operacional, tais como quantas vezes a ferramenta é desligada e quando opera em vazio, além do tempo de acionamento).

Vibração

O valor total da vibração (soma vetorial triaxial) é determinado de acordo com EN62841-2-2:

Modo de trabalho: impacto do aperto dos parafusos da capacidade máxima da ferramenta

Emissão de vibrações (a_{rh}): 18,5 m/s²

Desvio (K): 2,0 m/s²

NOTA: Os valores totais de vibração declarados foram medidos de acordo com um método de teste padrão e podem ser usados para comparar uma ferramenta a outra.

NOTA: Os valores totais de vibração declarados também podem ser usados em uma avaliação preliminar de exposição.

⚠️ AVISO: A emissão de vibração durante o uso real da ferramenta elétrica poderá diferir dos valores declarados de acordo com a forma de uso da ferramenta, especialmente com o tipo da peça de trabalho processada.

⚠️ AVISO: Certifique-se de identificar medidas de segurança para proteger o operador, baseadas em uma estimativa da exposição nas condições efetivas de uso (levando em conta todas as partes do ciclo operacional, tais como quantas vezes a ferramenta é desligada e quando opera em vazio, além do tempo de acionamento).

AVISOS DE SEGURANÇA

Avisos gerais de segurança para ferramentas elétricas

⚠️ AVISO: Leia todas as advertências de segurança, instruções, ilustrações e especificações fornecidas com esta ferramenta elétrica. O descumprimento das instruções descritas abaixo pode resultar em choque elétrico, incêndio e/ou ferimentos graves.

Guarde todos esses avisos e instruções para futuras referências.

O termo "ferramenta elétrica" nos avisos refere-se a ferramentas operadas através de conexão à rede elétrica (com cabo) ou por bateria (sem cabo).

Segurança na área de trabalho

1. **Mantenha a área de trabalho limpa e bem iluminada.** Áreas desorganizadas ou escuras são mais propícias a acidentes.
2. **Não use ferramentas elétricas em atmosferas explosivas, como as que contêm líquidos, gases ou poeiras inflamáveis.** Ferramentas elétricas geram faíscas que podem incendiar poeiras ou vapores.
3. **Mantenha crianças e espectadores longe do local de operação da ferramenta elétrica.** Distrações podem fazer com que você perca o controle.

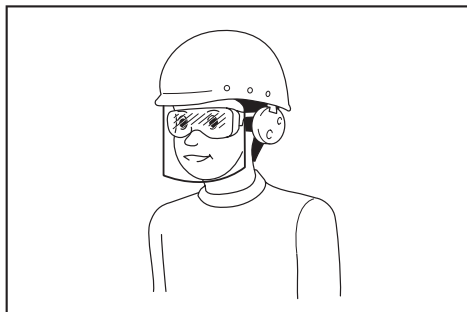
Segurança elétrica

1. **As tomadas da ferramenta elétrica devem ser compatíveis com as tomadas na parede. Nunca faça qualquer tipo de modificação nas tomadas da ferramenta. Não use adaptadores de tomada em ferramentas elétricas aterradas.** Tomadas não modificadas e compatíveis com as tomadas na parede reduzem o risco de choque elétrico.
2. **Evite o contato corporal com superfícies aterradas, como tubulações, fogões, geladeiras, radiadores, etc.** Há um maior risco de choque elétrico se o seu corpo estiver conectado à terra.
3. **Não exponha ferramentas elétricas a chuva ou condições molhadas.** Se entrar água em uma ferramenta elétrica, o risco de choque elétrico aumenta.
4. **Use o cabo da ferramenta com cuidado. Nunca o use para carregar ou puxar a ferramenta ou desligá-la da tomada. Mantenha o cabo afastado de fontes de calor, óleo, arestas vivas e partes em movimento.** Cabos danificados ou emaranhados aumentam o risco de choque elétrico.
5. **Para operar uma ferramenta elétrica ao ar livre, use um cabo de extensão adequado para uso externo.** O uso de um cabo específico para uso externo reduz o risco de choque elétrico.
6. **Se for inevitável operar uma ferramenta elétrica em local úmido, use um dispositivo de proteção contra corrente residual (DCR).** O uso de um dispositivo DCR reduz o risco de choque elétrico.
7. **Ferramentas elétricas podem produzir campos eletromagnéticos (EMF), que não são nocivos aos usuários.** Todavia, usuários com marca-passos ou outros dispositivos médicos semelhantes devem entrar em contato com os fabricantes de seus dispositivos e/ou médicos para obter orientação antes de usar esta ferramenta elétrica.

Segurança pessoal

1. **Mantenha-se alerta, preste atenção no que está fazendo e use bom senso ao operar ferramentas elétricas. Não use ferramentas elétricas quando estiver cansado ou sob a influência de drogas, álcool ou medicamentos.** Uma pequena falta de atenção durante a operação de ferramentas elétricas pode causar lesões pessoais graves.
2. **Use equipamentos de proteção individual. Use sempre óculos de proteção.** Equipamentos de proteção, como máscara contra pó, sapatos de segurança antiderrapantes, capacete de segurança e protetores auditivos, reduzem lesões pessoais quando usados conforme exigido pelas condições.

3. **Evite ligar a ferramenta acidentalmente. Certifique-se de que o interruptor está na posição desligada antes de conectar a fonte de energia e/ou bateria, ou pegar e carregar a ferramenta.** Carregar ferramentas elétricas com o dedo no interruptor ou energizadas e o interruptor ligado pode causar acidentes.
4. **Remova as chaves de ajuste ou chaves de boca antes de ligar a ferramenta elétrica.** Uma chave de boca ou de ajuste conectada a uma peça rotativa da ferramenta elétrica pode resultar em lesão pessoal.
5. **Não tente alcançar posições distantes demais. Mantenha sempre os pés bem assentados e firmes.** Isto permite que você tenha um melhor controle da ferramenta elétrica em situações inesperadas.
6. **Vista-se apropriadamente. Não use roupas soltas nem acessórios. Mantenha os cabelos e roupas afastados de partes móveis.** Roupas soltas, acessórios e cabelos compridos podem se enroscar em partes móveis.
7. **Se forem fornecidos equipamentos para ligação de extração e coleta de pó, certifique-se de que eles sejam conectados e usados corretamente.** O uso de coletor de pó pode reduzir os riscos relacionados a pó.
8. **Não permita que a familiaridade adquirida com o uso frequente de ferramentas o torne complacente e o faça ignorar os princípios de segurança das ferramentas.** Uma ação descuidada pode provocar lesões sérias em uma fração de segundo.
9. **Use sempre óculos de proteção para proteger os olhos contra ferimentos ao usar ferramentas elétricas. Os óculos de proteção devem atender à norma ANSI Z87.1 nos EUA, à norma EN 166 na Europa, ou à norma AS/NZS 1336 na Austrália/Nova Zelândia. Na Austrália/Nova Zelândia, o uso de um protetor facial também é exigido por lei para a proteção do rosto.**
2. **Não utilize a ferramenta elétrica se não for possível ligar e desligar o interruptor.** Qualquer ferramenta que não possa ser controlada pelo interruptor é perigosa e tem que ser reparada.
3. **Desconecte a tomada da fonte de alimentação ou retire a bateria, se removível, da ferramenta elétrica antes de fazer ajustes, trocar acessórios ou guardar a ferramenta elétrica.** Estas medidas preventivas de segurança reduzem o risco de a ferramenta elétrica ser acionada acidentalmente.
4. **Coloque ferramentas elétricas que estejam funcionando em vazio longe do alcance de crianças e não permita que pessoas não familiarizadas com a ferramenta, ou com estas instruções, a operem.** Ferramentas elétricas são perigosas nas mãos de pessoas não treinadas.
5. **Execute a manutenção de ferramentas elétricas e acessórios. Verifique o desalinhamento e emperramento de partes móveis, a quebra de peças e todas as demais condições que possam afetar a operação da ferramenta elétrica. Em caso de danos, providencie para que a ferramenta elétrica seja reparada antes do uso.** Muitos acidentes são provocados pela manutenção insatisfatória de ferramentas elétricas.
6. **Mantenha as ferramentas de corte afiadas e limpas.** Ferramentas de corte devidamente mantidas com as arestas de corte afiadas têm menos probabilidade de emperrar e são mais fáceis de controlar.
7. **Use a ferramenta elétrica, os acessórios, as pontas cortantes da ferramenta, etc. de acordo com estas instruções, levando em conta as condições de trabalho e a tarefa a ser realizada.** O uso da ferramenta elétrica para realizar operações diferentes daquelas para as quais foi projetada pode resultar em situações perigosas.
8. **Mantenha empunhaduras e superfícies de agarre secas, limpas e isentas de óleos e graxas.** Empunhaduras e superfícies de agarre escorregadias não permitem o manuseio e controle seguros da ferramenta em situações inesperadas.
9. **Ao usar esta ferramenta, não use luvas de trabalho de tecido que possam ficar enroscadas.** O enroscamento de luvas de trabalho de tecido nas partes móveis pode resultar em ferimentos pessoais.



É responsabilidade do empregador garantir que os equipamentos de proteção individual apropriados sejam usados pelos operadores da ferramenta ou por outras pessoas que estiverem na área de trabalho imediata.

Uso e cuidados de manuseio da ferramenta elétrica

1. **Não force a ferramenta elétrica. Use a ferramenta elétrica correta para a sua aplicação.** A ferramenta elétrica correta executa um melhor trabalho e é mais segura quando operada à velocidade para a qual foi projetada.
1. **Recarregue somente com o carregador especificado pelo fabricante.** Um carregador que é adequado para um tipo de bateria pode criar risco de incêndio quando usado com outra bateria.
2. **Use as ferramentas elétricas somente com as baterias especificamente designadas.** O uso de qualquer outro tipo de bateria pode criar riscos de lesão e incêndio.
3. **Quando a bateria não estiver em uso, mantenha-a longe de outros objetos metálicos, como cliques, moedas, chaves, pregos, parafusos, etc., que podem conectar um terminal ao outro.** O curto-circuito dos terminais da bateria pode causar queimaduras ou incêndio.

4. **Sob condições extremas, a bateria pode ejetar líquido; evite contato com tal líquido. Se ocorrer um contato acidental, lave com água. Se o líquido entrar nos olhos, procure também assistência médica.** O líquido ejetado pela bateria pode causar irritação e queimaduras.
5. **Não use uma bateria ou ferramenta que esteja danificada ou tenha sido modificada.** Baterias danificadas ou modificadas podem exibir um comportamento imprevisível, resultando em incêndio, explosão ou risco de lesões.
6. **Não exponha a bateria nem a ferramenta a chamas ou a temperaturas excessivas.** A exposição a chamas ou a uma temperatura acima de 130 °C podem causar explosão.
7. **Siga todas as instruções de carregamento e não carregue a bateria nem a ferramenta fora da faixa de temperatura especificada nas instruções.** O carregamento inadequado ou a temperaturas fora da faixa especificada pode danificar a bateria e aumentar o risco de incêndio.

Serviços de reparo

1. **Os serviços de reparo devem ser conduzidos por um técnico qualificado e usando somente peças de reposição idênticas.** Isso irá garantir que a segurança da ferramenta elétrica será mantida.
2. **Nunca execute a manutenção em baterias danificadas.** A manutenção de baterias somente deve ser realizada pelo fabricante ou por prestadores de serviços autorizados.
3. **Siga as instruções para lubrificação e mudança de acessórios.**

Precauções de segurança para a chave de impacto a bateria

1. **Ao executar uma operação onde o parafuso possa tocar em fios ocultos, segure a ferramenta elétrica somente pelas superfícies de contato isoladas.** O contato do parafuso com um fio "vivo" poderá carregar as partes metálicas expostas da ferramenta elétrica e causar choque elétrico no operador.
2. **Utilize protetores de ouvido.**
3. **Verifique cuidadosamente se o soquete de impacto não está gasto, trincado ou danificado antes de instalá-lo.**
4. **Segure a ferramenta firmemente.**
5. **Mantenha as mãos afastadas das partes rotativas.**
6. **Não toque no soquete de impacto, no parafuso passante, na porca ou na peça de trabalho imediatamente após a operação.** Eles poderão estar extremamente quentes e causar queimaduras na sua pele.
7. **Mantenha-se sempre em uma posição firme e equilibrada. Certifique-se de que não há ninguém embaixo quando usar a ferramenta em locais altos.**
8. **O torque de aperto recomendado pode variar dependendo do tipo ou tamanho do parafuso passante. Verifique o torque com um torquímetro.**

GUARDE ESTAS INSTRUÇÕES.

AVISO: NÃO permita que o conforto ou a familiaridade com o produto (adquirido com a utilização repetitiva) substitua a aderência estrita às regras de segurança desta ferramenta.

O USO INCORRETO ou falha em seguir as regras de segurança descritas neste manual de instruções pode causar ferimentos pessoais graves.

Instruções de segurança importantes para o cartucho da bateria

1. **Antes de utilizar a bateria, leia todas as instruções e notas de precaução do (1) carregador de bateria, da (2) bateria e do (3) produto usando a bateria.**
2. **Não desmonte nem adultere a bateria.** Isto poderia resultar em incêndio, aquecimento excessivo ou explosão.
3. **Se o tempo de operação se tornar excessivamente mais curto, pare imediatamente a operação.** Operação nessas condições poderá resultar em superaquecimento, possíveis queimaduras e até explosão.
4. **Caso caia eletrólitos em seus olhos, lave-os com água limpa e procure assistência de um médico imediatamente.** Esse acidente pode resultar na perda de visão.
5. **Não provoque um curto-circuito na bateria:**
 - (1) **Não toque nos terminais com nenhum material condutor.**
 - (2) **Não guarde a bateria junto com outros objetos metálicos, tais como pregos, moedas, etc.**
 - (3) **Não exponha a bateria à chuva ou água.** Um curto-circuito na bateria pode causar sobrecarga de corrente, aquecimento excessivo ou possíveis queimaduras ou avarias.
6. **Não guarde nem use a ferramenta e a bateria em locais onde a temperatura possa atingir ou ultrapassar 50°C.**
7. **Não queime a bateria mesmo se estiver severamente danificada ou gasta.** A bateria pode explodir no fogo.
8. **Não perfure, corte, amasse, arremesse ou derrube a bateria, nem a atinja com um objeto rígido.** Isto poderia resultar em incêndio, aquecimento excessivo ou explosão.
9. **Não utilize uma bateria danificada.**
10. **As baterias de íons de lítio desta máquina estão sujeitas aos requisitos da legislação de produtos perigosos.** Para transportes comerciais, por exemplo por terceiros e agentes de embarque, os requisitos especiais referentes a embalagem e rotulagem devem ser obedecidos. Para a preparação do item sendo expedido, é necessário consultar um especialista em materiais perigosos. Considere também que as regulamentações nacionais podem ser mais detalhadas e devem ser obedecidas. Coloque fita ou tape os contatos abertos e embale a bateria de maneira que não se mova dentro da embalagem.

11. Para descartar a bateria, retire-a da ferramenta e descarte-a em um local seguro. Siga as regulamentações locais referentes ao descarte de baterias.
12. Use as baterias somente com os produtos especificados pela Makita. A instalação das baterias com produtos não compatíveis poderá resultar em incêndio, aquecimento excessivo, explosão ou vazamento de eletrólito.
13. A bateria deverá ser retirada da ferramenta caso esta não vá ser usada por um período de tempo prolongado.
14. Durante e após o uso, a bateria pode ficar quente e causar queimaduras normais ou queimaduras de baixa temperatura. Preste atenção ao manusear baterias quentes.
15. Não toque no terminal da ferramenta imediatamente depois de usá-la, uma vez que ele pode ficar quente o bastante para provocar queimaduras.
16. Não permita que aparas, poeira ou solo fiquem presos nos terminais, furos e ranhuras da bateria. Isso poderia resultar no desempenho deficiente ou em avarias da ferramenta ou da bateria.
17. A menos que a ferramenta seja compatível com o uso nas proximidades de linhas elétricas de alta tensão, não a use próximo a estas. Isso poderia resultar em problemas de funcionamento ou em avarias da ferramenta ou da bateria.
18. Mantenha a bateria fora do alcance de crianças.

GUARDE ESTAS INSTRUÇÕES.

⚠️PRECAUÇÃO: Use somente baterias Makita originais. O uso de baterias Makita não originais ou baterias que foram alteradas pode causar a explosão da bateria e resultar em incêndio, ferimentos às pessoas na área e danos aos equipamentos. O uso de baterias não originais cancela a garantia Makita tanto para a ferramenta quanto para o carregador da bateria.

Dicas para manter a vida útil máxima da bateria

1. Carregue a bateria antes de uma descarga completa. Sempre pare a operação da ferramenta e carregue a bateria quando notar perda de potência.
2. Nunca recarregue uma bateria completamente carregada. O carregamento demorado diminuirá a vida útil da bateria.
3. Carregue a bateria em uma temperatura ambiente entre 10°C e 40°C. Deixe a bateria esfriar antes de carregá-la.
4. Quando não estiver usando a bateria, remova-a da ferramenta ou do carregador.
5. Carregue a bateria se não utilizá-la por um longo período de tempo (mais de seis meses).

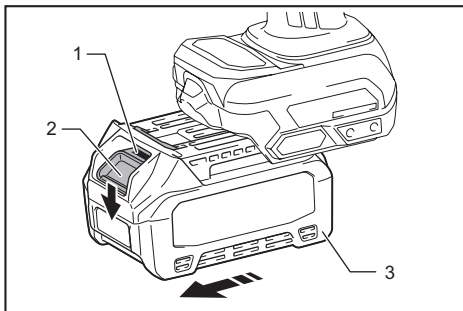
DESCRIÇÃO FUNCIONAL

⚠️PRECAUÇÃO: Certifique-se sempre de que a ferramenta esteja desligada e a bateria retirada antes de executar qualquer ajuste ou verificação das funções da ferramenta.

Instalação ou remoção da bateria

⚠️PRECAUÇÃO: Sempre desligue a ferramenta antes de colocar ou retirar a bateria.

⚠️PRECAUÇÃO: Segure a ferramenta e a bateria firme ao colocar ou retirar a bateria. Falha em segurar a ferramenta e a bateria firmemente pode fazer com que elas escorreguem das mãos e sejam danificadas ou causem lesões pessoais.



► 1. Indicador vermelho 2. Botão 3. Bateria

Para retirar a bateria, deslize-a para fora ao mesmo tempo em que desliza o botão na frente da bateria.

Para inserir a bateria, alinhe a sua lingueta com a ranhura no compartimento e deslize-a no lugar. Coloque-a até o fim até ouvir um clique, indicando que está travada. Se puder ver o indicador vermelho no lado superior do botão, significa que não está completamente travada.

⚠️PRECAUÇÃO: Sempre coloque a bateria completamente, até não ver mais o indicador vermelho. Caso contrário, ela poderá cair da ferramenta acidentalmente e provocar ferimentos em você ou em alguém por perto.

⚠️PRECAUÇÃO: Não force a colocação da bateria. Se ela não deslizar com facilidade é porque não está sendo colocada corretamente.

Sistema de proteção da ferramenta / bateria

A ferramenta é equipada com um sistema de proteção da ferramenta/bateria. Esse sistema corta automaticamente a alimentação de energia para prolongar a vida útil da ferramenta e da bateria. A ferramenta para automaticamente durante a operação se uma das seguintes condições ocorrer com ela ou com a bateria:

Proteção contra sobrecarga

Esta proteção atua quando a ferramenta é operada de tal maneira que a faz consumir uma quantidade anormalmente alta de corrente. Nesse caso, desligue a ferramenta e interrompa a aplicação que provocou a sobrecarga. Em seguida, torne a ligar a ferramenta.

Proteção contra superaquecimento

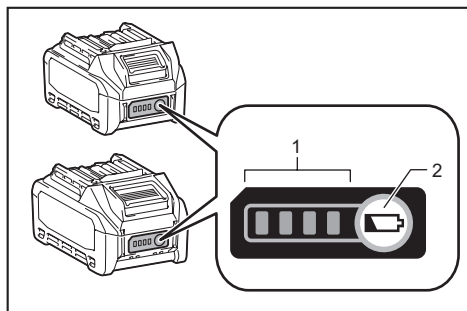
Quando a ferramenta aquece demais, ela para automaticamente e as lâmpadas começam a piscar. Nesse caso, aguarde até a ferramenta e a bateria esfriarem antes de ligar a ferramenta novamente.

Proteção contra descarga excessiva

Esta proteção atua quando a capacidade restante da bateria fica baixa. Nesse caso, remova a bateria da ferramenta e recarregue-a.

Indicação da capacidade restante das baterias

Pressione o botão de checagem na bateria para ver a capacidade restante das baterias. As lâmpadas indicadoras acendem por alguns segundos.

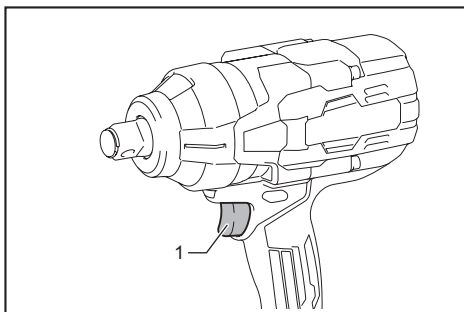


► 1. Lâmpadas indicadoras 2. Botão de checagem

Lâmpadas indicadoras			Capacidade restante	
Acesa	Desl	Piscando		
■	□	◐	75% a 100%	
■ ■ ■ ■				
■ ■ ■ □				50% a 75%
■ ■ □ □				
■ □ □ □			25% a 50%	
■ □ □ □				
■ □ □ □			0% a 25%	
■ □ □ □				
◐ □ □ □			Carregue a bateria.	
◐ □ □ □				
■ ■ □ □			A bateria pode ter falhado.	
□ □ ■ ■				

NOTA: Dependendo das condições de uso e da temperatura ambiente, a indicação pode ser um pouco diferente da capacidade real.

Ação do interruptor



► 1. Gatilho do interruptor

⚠PRECAUÇÃO: Antes de colocar a bateria na ferramenta, verifique sempre se o gatilho funciona normalmente e se retorna para a posição "OFF" (DESL) quando é liberado.

Para ligar a ferramenta, simplesmente aperte o gatilho do interruptor. A velocidade da ferramenta aumenta à medida que se pressiona o gatilho do interruptor. Solte o gatilho do interruptor para parar.

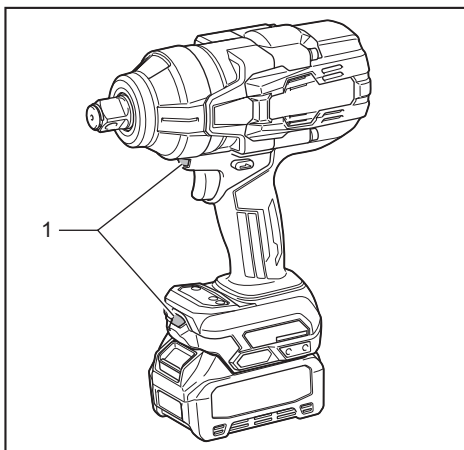
NOTA: A ferramenta para automaticamente se o gatilho do interruptor permanecer apertado por cerca de 6 minutos.

NOTA: Quando o modo de velocidade máxima é ativado, a velocidade de rotação atinge o máximo mesmo se você não apertar o gatilho do interruptor totalmente.

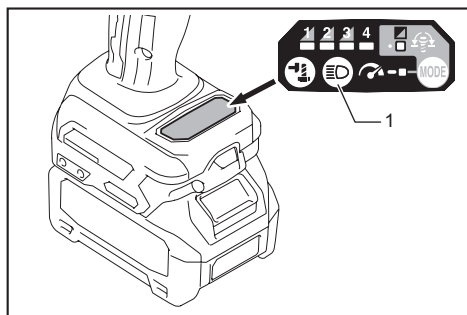
Para obter informações detalhadas, consulte a seção sobre o modo de velocidade máxima.

Para acender a lâmpada frontal



⚠PRECAUÇÃO: Não olhe diretamente para a lâmpada ou a fonte luminosa.



► 1. Lâmpada



► 1. Botão 

Para ativar o estado da lâmpada, pressione o botão  por um segundo. Para desativar o estado da lâmpada, pressione novamente o botão  por um segundo.

Com a lâmpada no estado ativado, puxe o gatilho do interruptor para acender a lâmpada. Solte o gatilho do interruptor para desligar. A lâmpada se apaga cerca de 10 segundos depois de você soltar o gatilho do interruptor.

Com a lâmpada no estado desativado, ela não acende mesmo se você puxar o gatilho.

NOTA: Puxe o gatilho para confirmar o estado da lâmpada. Se a lâmpada acender quando você puxar o gatilho do interruptor, ela está no estado ativado. Se a lâmpada não acender, ela está no estado desativado.

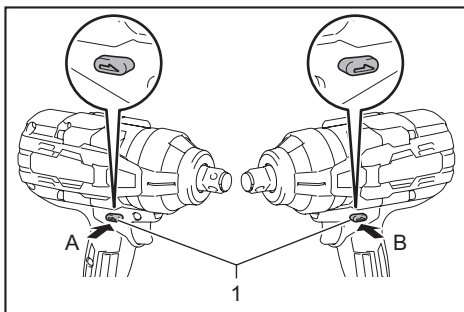
NOTA: Se a ferramenta ficar superaquecida, a lâmpada pisca durante um minuto e depois o visor LED se apaga. Nesse caso, espere até a ferramenta esfriar antes de continuar a operação.

NOTA: Use um pano seco para tirar a poeira da lente da lâmpada. Tenha cuidado para não riscar a lente da lâmpada, pois a iluminação pode ser prejudicada.

NOTA: Não é possível alterar o estado da lâmpada enquanto o gatilho do interruptor está sendo puxado.

NOTA: O estado da lâmpada pode ser alterado cerca de 10 segundos após o gatilho do interruptor ser liberado.

Ação do interruptor de inversão



► 1. Alavanca de interruptor de inversão

⚠PRECAUÇÃO: Verifique sempre o sentido da rotação antes da operação.

⚠PRECAUÇÃO: Use o interruptor de inversão apenas quando a ferramenta estiver completamente parada. Mudar o sentido da rotação antes da ferramenta parar pode danificá-la.


⚠PRECAUÇÃO: Quando não estiver operando a ferramenta, mantenha a alavanca de interruptor de inversão sempre na posição neutra.

Esta ferramenta possui um interruptor de inversão para mudar o sentido da rotação. Aperte a alavanca de interruptor de inversão do lado A para rotação no sentido horário ou a do lado B para rotação no sentido anti-horário.



Quando a alavanca de interruptor de inversão está na posição neutra, não é possível acionar o gatilho do interruptor.

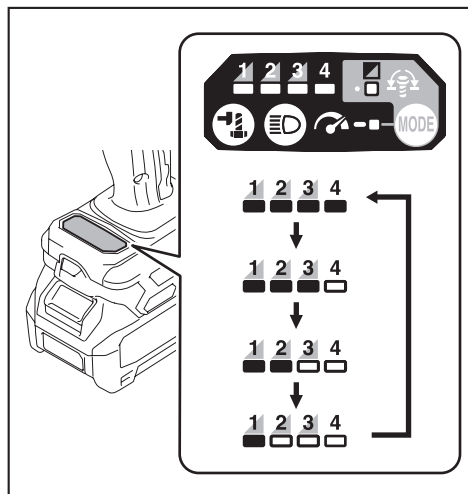
Alteração da força do impacto


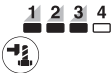
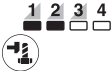
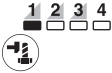
Pode-se alterar a força de impacto em quatro níveis: 4 (máximo), 3 (alto), 2 (médio) e 1 (baixo). Isso permite um aperto apropriado para o trabalho.

O nível da força de impacto muda sempre que você pressiona o botão .

A força de impacto pode ser alterada dentro de aproximadamente um minuto depois de o gatilho do interruptor ser solto.

NOTA: O tempo disponível para alterar a força de impacto pode ser prolongado em até cerca de um minuto mais se o botão  ou o botão  for pressionado.



Modo de aplicação (Nível da força de impacto mostrado no painel)	Máximo de golpes	Finalidade
4 (máximo) 	2.500 min ⁻¹	Aperto com força e velocidade máximas. Aperto com a força e a velocidade desejadas.
3 (alto) 	2.400 min ⁻¹	Aperto com menos força e velocidade que o modo Máxima (mais fácil de controlar que o modo Máxima). Aperto com a força e a velocidade desejadas.
2 (médio) 	2.200 min ⁻¹	Aperto para casos em que um bom acabamento é necessário. Aperto quando é preciso uma boa potência de controle.
1 (baixo) 	1.900 min ⁻¹	Aperto com menos força, para evitar a quebra de rosca de parafusos. Aperto quando é preciso um ajuste fino com parafusos passantes de diâmetro pequeno.

 : A lâmpada está acesa.

NOTA: Se nenhuma das lâmpadas do painel estiver acesa, aperte o gatilho do interruptor uma vez antes de pressionar o botão .



NOTA: Todas as lâmpadas no painel do interruptor apagam quando a ferramenta é desligada, para economizar energia da bateria. O nível da força de impacto pode ser verificado puxando-se o gatilho do interruptor levemente, sem deixar que a ferramenta opere.

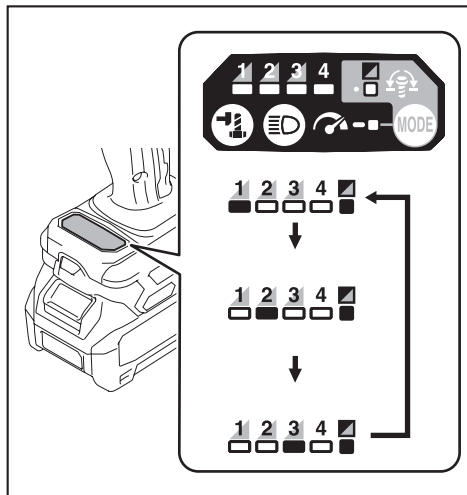
Mudança do modo de aplicação


Esta ferramenta emprega diversos modos de aplicação de fácil utilização para colocar parafusos passantes com um bom controle.



O tipo do modo de aplicação muda sempre que você pressiona o botão .

O modo de aplicação pode ser alterado dentro de aproximadamente um minuto depois de o gatilho do interruptor ser solto.


NOTA: O tempo disponível para alterar o modo de aplicação pode ser prolongado em até cerca de um minuto mais se o botão  ou o botão  for pressionado.



Modo de aplicação (Tipo de assistência mostrado no painel)	Característica	Finalidade
<p>Modo parafuso passante</p>	<p>Sentido horário Este modo permite colocar parafusos repetida e continuamente com o mesmo torque. Este modo também ajuda a reduzir o risco de quebra de parafusos passantes/porcas devido ao aperto excessivo.</p> <p>Sentido anti-horário Este modo ajuda a impedir que um parafuso passante caia. Quando um parafuso passante é desapertado com a ferramenta girando no sentido anti-horário, ela para ou desacelera automaticamente depois que o parafuso passante/porca são suficientemente desapertados.</p> <p>NOTA: O tempo requerido para interromper o aparafusamento depende do tipo do parafuso passante/porca e do material a ser aparafusado. Antes de usar este modo, faça um teste de aparafusamento.</p>	<p>Sentido horário Prevenir o aperto excessivo de parafusos passantes.</p> <p>Sentido anti-horário Desapertar parafusos passantes.</p>
<p>Modo de parafuso passante (1)</p> 	<p>Sentido horário A ferramenta para automaticamente assim que os golpes de impacto são iniciados.</p> <p>Sentido anti-horário A força de impacto é 4. A ferramenta para automaticamente assim que os golpes de impacto param.</p>	<p>-</p>

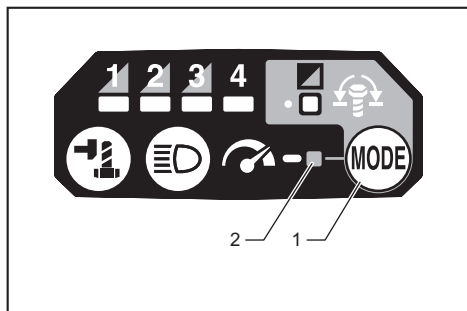
Modo de aplicação (Tipo de assistência mostrado no painel)	Característica	Finalidade
Modo de parafuso passante (2) 	Sentido horário A ferramenta para automaticamente cerca de 0,5 segundo depois que os golpes de impacto são iniciados. Sentido anti-horário A força de impacto é 4. A ferramenta para automaticamente cerca de 0,2 segundo depois que os golpes de impacto param.	-
Modo de parafuso passante (3) 	Sentido horário A ferramenta para automaticamente cerca de 1 segundo depois que os golpes de impacto são iniciados. Sentido anti-horário A rotação da ferramenta desacelera assim que os golpes de impacto param.	-

: A lâmpada está acesa.


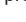
NOTA: Se nenhuma das lâmpadas do painel estiver acesa, aperte o gatilho do interruptor uma vez antes de pressionar o botão .

NOTA: Todas as lâmpadas no painel do interruptor apagam quando a ferramenta é desligada, para economizar energia da bateria. O tipo do modo de aplicação pode ser verificado puxando-se o gatilho do interruptor sem deixar que a ferramenta opere.

Modo de velocidade máxima



► 1. Botão  2. Lâmpada

Quando o modo de velocidade máxima é ativado, a velocidade da ferramenta atinge o máximo mesmo se você não apertar o gatilho do interruptor totalmente. Quando o modo de velocidade máxima é desativado, a velocidade da ferramenta aumenta conforme você aumenta a pressão no gatilho do interruptor. Para ativar o modo de velocidade máxima, pressione e segure o botão . Para desativar o modo de velocidade máxima, pressione e segure o botão  novamente.

A lâmpada acende quando o modo de velocidade máxima é ativado.

NOTA: O modo de velocidade máxima continua mesmo depois que o modo de força de impacto ou o modo de parada automática é acionado.

MONTAGEM

⚠PRECAUÇÃO: Verifique sempre se a ferramenta está desligada e se a bateria está retirada antes de realizar qualquer trabalho na ferramenta.

Seleção do soquete de impacto correto

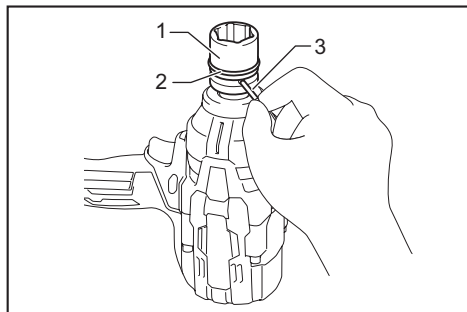
Use sempre o soquete de impacto do tamanho correto para os parafusos passantes e porcas. Um soquete de impacto de tamanho incorreto resultará em torque de aperto inconsistente e impreciso e/ou danos ao parafuso passante ou à porca.

Instalação e remoção do soquete de impacto

⚠PRECAUÇÃO: Certifique-se de que o soquete de impacto e a porção da montagem não estão danificados antes de instalar o soquete de impacto.

⚠PRECAUÇÃO: Depois de introduzir o soquete de impacto, certifique-se de que ele está bem preso. Se ele sair, não o utilize.

Para soquete de impacto com anel-O e pino



► 1. Soquete de impacto 2. Anel-O 3. Pino

Mova o anel-O para fora da ranhura do soquete de impacto e remova o pino do soquete. Coloque o soquete de impacto no encaixe quadrado de forma que o orifício do soquete fique alinhado ao orifício do encaixe quadrado.

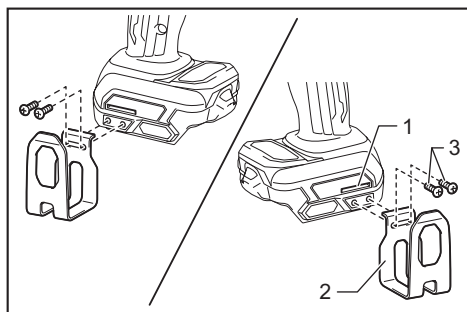
Insira o pino através do orifício no soquete de impacto e encaixe quadrado. Em seguida, retorne o anel-O à posição original na ranhura do soquete de impacto para fixar o pino.

Para remover o soquete de impacto, siga o processo de instalação em ordem inversa.

Instalação do gancho

PRECAUÇÃO: Quando instalar o gancho, prenda-o sempre com firmeza com o parafuso.

Caso contrário, o gancho poderá se soltar da ferramenta e provocar ferimentos pessoais.

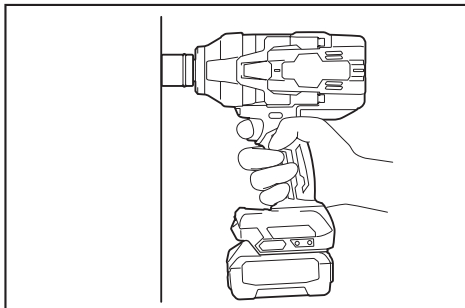


► 1. Ranhura 2. Gancho 3. Parafuso

O gancho é conveniente para pendurar a ferramenta temporariamente. O gancho pode ser instalado nos dois lados da ferramenta. Para instalar o gancho, introduza-o na ranhura da ferramenta em qualquer um dos lados e aperte com os dois parafusos. Para remover, desaperte os parafusos e retire o gancho.

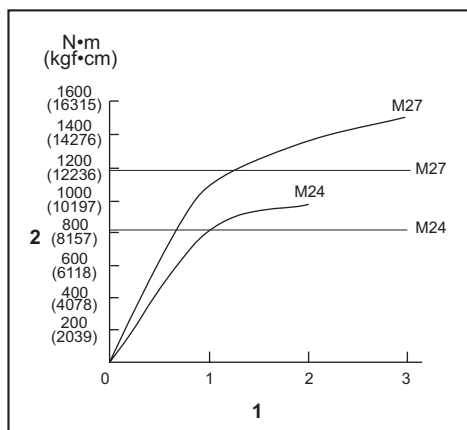
OPERAÇÃO

PRECAUÇÃO: Coloque sempre a bateria completamente até que faça um clique e trave no lugar. Se você puder ver o indicador vermelho no lado superior do botão, significa que não está completamente presa. Insira-a completamente até que não seja mais possível ver o indicador vermelho. Caso contrário, ela pode cair acidentalmente da ferramenta e causar ferimentos no operador ou em alguém que esteja perto.



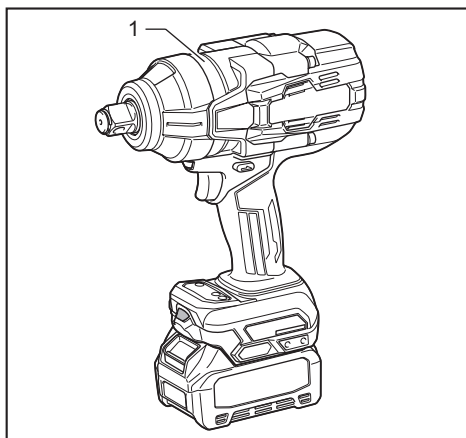
Segure a ferramenta firmemente e coloque o soquete de impacto sobre o parafuso passante ou a porca. Ligue a ferramenta e aperte durante o tempo de aperto adequado. O torque de aperto adequado pode variar dependendo do tipo ou tamanho do parafuso passante, do material da peça de trabalho que será apertada, etc. A relação entre o torque de aperto e o tempo de aperto está mostrada nas figuras.

Torque de aperto apropriado para parafuso passante de alta resistência à tração no modo de impacto máximo (4)



1. Tempo de aperto (segundos) 2. Torque de aperto

PRECAUÇÃO: Se a ferramenta for operada continuamente, não toque na carcaça do martelo. A carcaça do martelo pode ficar extremamente quente e causar queimaduras na sua pele.



► 1. Carcaça do martelo

NOTA: Segure a ferramenta apontada diretamente ao parafuso passante ou à porca.

NOTA: Um torque de aperto excessivo pode danificar o parafuso passante/porca ou o soquete de impacto. Antes de iniciar o trabalho, faça sempre um teste para determinar o tempo de aperto apropriado para o parafuso passante ou a porca.

NOTA: Se a ferramenta for operada continuamente até a bateria ser descarregada, descanse-a por uns 15 minutos antes de reiniciar com uma bateria nova.

O torque de aperto é afetado por vários fatores, inclusive os que seguem abaixo. Após o aperto, verifique sempre o torque usando um torquímetro.

1. Quando a bateria estiver quase totalmente descarregada, a voltagem cairá e o torque de aperto será reduzido.
2. Soquete de impacto
 - O uso de um soquete de impacto de tamanho incorreto causará uma redução no torque de aperto.
 - Um soquete de impacto desgastado (desgaste na parte hexagonal ou quadrada) causará uma redução no torque de aperto.
3. Parafuso passante
 - Embora o coeficiente de torque e a classe do parafuso passante sejam os mesmos, o torque de aperto apropriado varia de acordo com o diâmetro do parafuso passante.
 - Embora os diâmetros dos parafusos passantes sejam os mesmos, o torque de aperto apropriado varia de acordo com o coeficiente de torque, classe e comprimento do parafuso passante.
4. O uso de uma junta universal ou de uma barra de extensão reduz a força de aperto da chave de impacto. Compense apertando por um tempo mais longo.
5. A maneira de segurar a ferramenta ou a sua posição sobre o material afetará o torque.
6. Operar a ferramenta em velocidade baixa causará uma redução no torque de aperto.

MANUTENÇÃO

PRECAUÇÃO: Certifique-se sempre de que a ferramenta esteja desligada e a bateria retirada antes de realizar qualquer inspeção ou manutenção.

OBSERVAÇÃO: Nunca use gasolina, benzina, diluente, álcool ou produtos semelhantes. Pode ocorrer descoloração, deformação ou rachaduras.

Para manter a SEGURANÇA e a CONFIABILIDADE do produto, os reparos e qualquer outra manutenção ou ajustes devem ser feitos pelos centros autorizados de assistência técnica da Makita ou na própria fábrica da Makita, utilizando sempre peças originais Makita.

ACESSÓRIOS OPCIONAIS

PRECAUÇÃO: Os acessórios ou extensões especificados neste manual são recomendados para utilização com a sua ferramenta Makita. A utilização de quaisquer outros acessórios ou extensões pode causar risco de ferimentos. Utilize o acessório ou extensão apenas para o fim a que se destina.

Se necessitar de informações adicionais relativas a estes acessórios, solicite-as ao centro de assistência técnica Makita em sua região.

- Soquete de impacto
- Barra de extensão
- Junta universal
- Baterias e carregadores originais Makita

NOTA: Alguns itens da lista podem estar incluídos na embalagem da ferramenta como acessórios padrão. Eles podem variar de país para país.

SAC MAKITA
0800-019-2680
sac@makita.com.br

Makita do Brasil Ferramentas Elétricas Ltda.

Rodovia BR 376, KM 506, 1 CEP: 84043-450 – Bairro Industrial - Ponta Grossa – PR, CNPJ : 45.865.920/0006-15

www.makita.com.br

885793-212
PTBR
20200408